

Dane aktualne na dzień: 04-10-2022 14:58

Link do produktu: <https://securityleader.pl/49-plomba-zabezpieczajaca-uniseal-s-p-42.html>



Plomba zabezpieczająca UNISEAL M

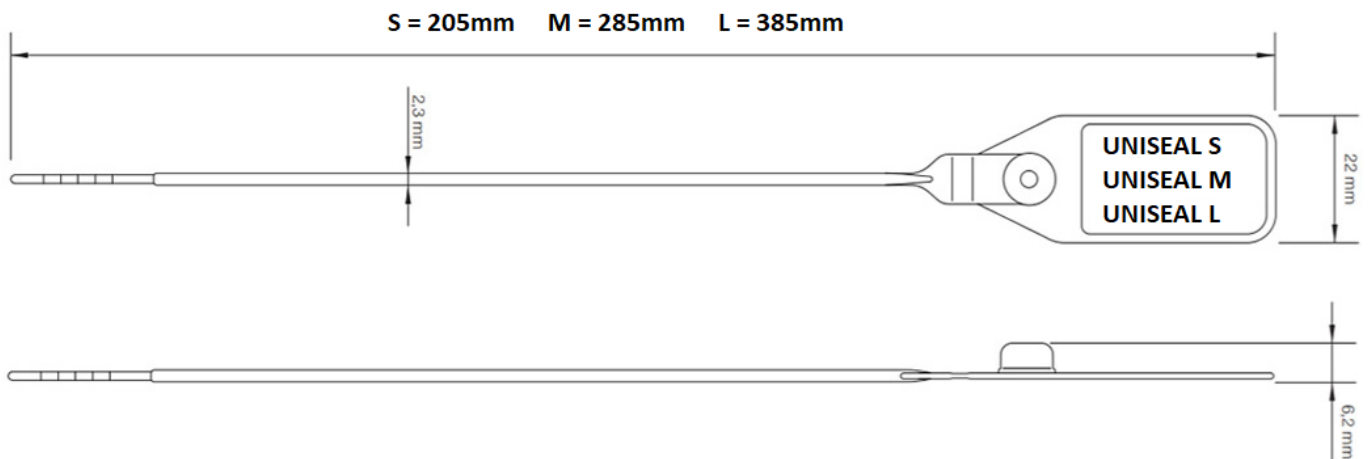
Cena brutto	0,28 zł
Cena netto	0,23 zł
Dostępność	Dostępny
Czas wysyłki	1 dzień roboczy

Opis produktu

Uniwersalna plomba zabezpieczająca oferowana w trzech długościach i kilku wariantach kolorystycznych.

Zakres temperatur -30°C do 40°C

Siła zrywająca 15 kg



Produkt posiada dodatkowe opcje:

kolor plomby: losowy