

Dane aktualne na dzień: 02-06-2026 23:35

Link do produktu: <https://securityleader.pl/49-plomba-zabezpieczajaca-uniseal-s-p-5.html>



Plomba zabezpieczająca UNISEAL S

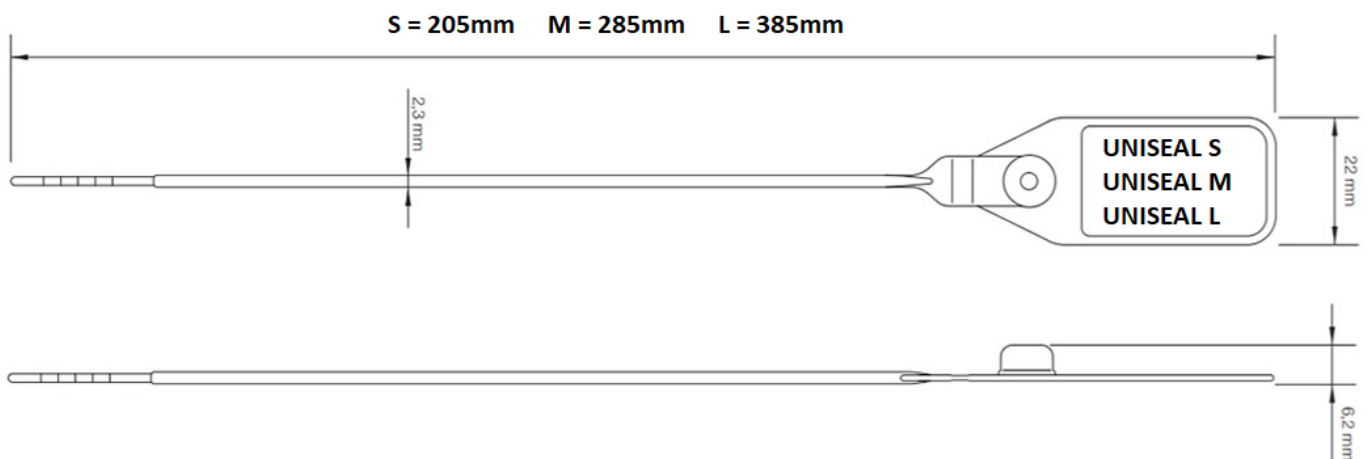
Cena brutto	0,27 zł
Cena netto	0,22 zł
Dostępność	Aktualnie niedostępny
Czas wysyłki	1 dzień roboczy

Opis produktu

Uniwersalna plastikowa plomba zabezpieczająca oferowana w trzech długościach i kilku wariantach kolorystycznych.

Zakres temperatur -30°C do 40°C

Siła zrywająca 15 kg



Produkt posiada dodatkowe opcje:

kolor plomby: losowy